

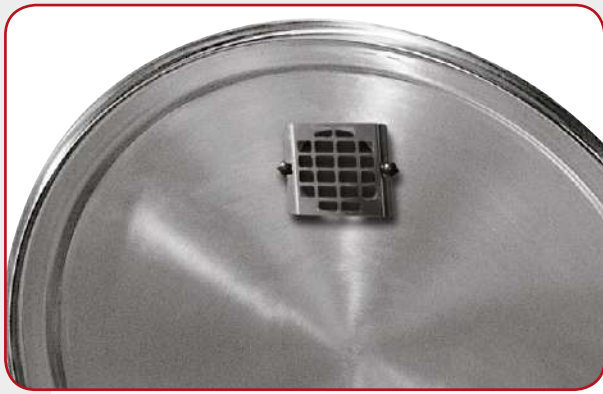
Filflex



BASKETT

MAJOR LINE

F O O D P R O C E S S I N G E Q U I P M E N T



- **Gb** › DOUBLE-WALLED LID WITH INLET AND GRID FOR FOOD LOADING (OPTIONAL)
- It** › COPERCHIO A DOPPIA PARETE CON FORO E GRIGLIA PER AGGIUNGERE INGREDIENTI (OPTIONAL)
- De** › DECKEL MIT DOPPELTER WAND UND ÖFFNUNG UND GITTER FÜR DIE ZUGABE VON ZUTATEN (OPTIONAL)
- Fr** › COUVERCLE À DOUBLE PAROI AVEC TROU ET GRILLE POUR ATTEINDRE LES INGRÉDIENTS (OPTIONAL)
- Es** › TAPA DE DOBLE PARED CON ORIFICIO Y REJILLA PARA AÑADIR INGREDIENTES (OPTIONAL)

- **Gb** › FRIENDLY SERVICE: QUICK ACCESSIBILITY TO THE COMPONENTS
- It** › FRIENDLY SERVICE: ACCESSIBILITÀ FACILE E VELOCE ALLA COMPONENTISTICA
- De** › FRIENDLY SERVICE: HAUPTBESTANDTEILE SIND LEICHT ERREICHBAR
- Fr** › FRIENDLY SERVICE: ACCESSIBILITÉ RAPIDE AUX COMPOSANTS
- Es** › FRIENDLY SERVICE: RÁPIDA ACCESIBILIDAD A LOS COMPONENTES



- **Gb** › NEW CONTROL PANEL TOUCHSCREEN ETC
- It** › NUOVO PANNELLO DI CONTROLLO TOUCHSCREEN ETC
- De** › NEUES BEDIENUNGSTAFEL TOUCHSCREEN ETC
- Fr** › NOUVEL PANNEAU DE COMMANDE TACTILE ETC
- Es** › NUEVO PANEL DE MANDOS TACTIL ETC



- **Gb** › FILLING TAP (COLD/HOT WATER) WITH LITRE-COUNTER DEVICE FOR PRESETTING THE DESIRED QUANTITY OF WATER FROM THE BOARD
- It** › RUBINETTO DI CARICO ACQUA (CALDA/FREDDA) IN VASCA CON CONTALITRI IMPOSTABILE DA SCHEDA
- De** › HAHN ZUM EINFÜLLEN VOM WASSER (HEISS/KALT) IN DAS BECKEN, MIT LITERZÄHLER, DER AUF DER ELEKTRONISCHEN KARTE EINGESTELLT WERDEN KANN
- Fr** › ROBINET DE REMPLISSAGE EAU (CHAUDE/FROIDE) DANS LA CUVE, AVEC COMPTE-LITRES PROGRAMMABLE À PARTIR DE LA CARTE
- Es** › GRIFO PARA CARGAR AGUA (CALIENTE/FRÍA) EN CUBA, CON CUENTA-LITROS QUE SE PUEDE PROGRAMAR EN LA TARJETA ELECTRÓNICA

- **Gb** › SCT2: DOUBLE-JACKET COOLING PREARRANGEMENT (OPTIONAL)
- It** › SCT2: PREDISPOSIZIONE PER RAFFREDDAMENTO INTERCAPEDINE (OPTIONAL SU RICHIESTA)
- De** › SCT2: VORBEREITUNG FÜR DIE KÜHLUNG DES ZWISCHENMANTELS (AUF ANFRAGE)
- Fr** › SCT2: PRÉDISPOSITION POUR REFROIDISSEMENT DOUBLE ENVELOPPE (SUR DEMANDE)
- Es** › SCT2: PREDISPOSICION PARA LA REFRIGERACION DE LA DOBLE PARED (BAJO PEDIDO)



- **Gb** › PULL-OUT MIXER
- It** › MESCOLATORE COMPLETAMENTE ASPORTABILE
- De** › MISCHER KOMPLETT HERAUSNEHMBAR
- Fr** › MÉLANGEUR COMPLÈTEMENT EXTRACTIBLE
- Es** › MEZCLADOR EXTRAÍBLE POR COMPLETO



- **Gb** › SECOND TEMPERATURE PROBE DIRECTLY IN CONTACT WITH THE FOOD
- It** › SECONDA SONDA DI TEMPERATURA A DIRETTO CONTATTO CON IL PRODOTTO
- De** › ZWEITE TEMPERATURESONDE IN DIREKTEM KONTAKT MIT DEM KOCHGUT
- Fr** › DEUXIÈME SONDE DE TEMPÉRATURE A DIRECT CONTACT AVEC LE PRODUIT
- Es** › SEGUNDA SONDA DE TEMPERATURA EN DIRECTO CONTACTO CON EL PRODUCTO

**TILTING KETTLES
PENTOLE RIBALTABILI
KIPPKOCHKESSEL
MARMITES BASCULANTES
MARMITAS BASCULANTES**



■ **Gb** › The Baskett tilting kettles are designed to meet the constantly increasing demand for stark and flexible cooking devices. The range of products, among the widest in the world, is suitable for both food industries and professional kitchens. Different types of food can be prepared thanks to the various settings of the cooking programmes: from mashed potatoes to pastry cream, from boiled rice to jams, soups and boiled meat and vegetables.

■ **It** › Le pentole ribaltabili Baskett sono state realizzate per soddisfare la sempre più crescente richiesta di apparecchiature robuste e flessibili. La gamma, fra le più ampie al mondo, è in grado di

soddisfare sia le esigenze dell'industria alimentare che della ristorazione professionale. La piena libertà di programmazione delle fasi di cottura consente di trasformare varie materie prime: dal purè di patate alla crema pasticciera, dal riso bollito alle marmellate, oltre ai brodi, le minestre, i bolliti di carne e verdura.

■ **De** › Die Kippkochkessel der Serie Baskett wurden dafür entwickelt, auch höchste Ansprüche an robuste und flexible Kochgeräte zu erfüllen. Das Angebot, das zu den größten weltweit zählt, wird nicht nur den Anforderungen der Lebensmittelindustrie gerecht, sondern stellt auch professionelle Küchen in jeder Hinsicht zufrieden.

Die freie Programmierung der Garphasen erlaubt die Zubereitung unterschiedlichster Speisen, von Kartoffelpüree über Tortencreme bis hin zu gegartem Reis, Marmelade, Brühe, Gemüsesuppe, Siedfleisch und Gemüse.

■ **Fr** › Les marmites basculantes Baskett ont été conçues pour satisfaire la demande toujours plus croissante d'appareils robustes et flexibles. La gamme, parmi les plus vastes au monde, est en mesure de satisfaire tant les exigences de l'industrie alimentaire que le professionnel de la cuisine. La pleine liberté de programmation des phases de cuisson permet de travailler des aliments très divers, de la purée de pommes de terre à

la crème pâtissière, du riz bouilli aux confitures, mais aussi les bouillons, les soupes, les pot-au-feu de viande et légumes.

■ **Es** › Las marmitas basculantes Baskett se realizaron para satisfacer la exigencia cada vez más impelente de equipos sólidos y flexibles. La gama, entre las más amplias del mundo, es capaz de satisfacer no sólo las exigencias de la industria alimentaria sino también al profesional de la cocina. La total libertad de programación en las fases de cocción permite elaborar comidas muy diferentes: purés de patatas a la crema pastelera, arroz hervido a la mermelada, caldos, sopas de verduras, carnes y verduras cocidas etc.



PREDISPOSIZIONE PER RAFFREDDAMENTO INTERCAPEDINE

Questa tecnologia permette di far circolare acqua di rete e/o acqua gelida, proveniente da un circuito esistente, all'interno dell'intercapedine di riscaldamento. L'apparecchiatura viene fornita con gli attacchi per l'entrata e l'uscita dell'acqua di raffreddamento e con i comandi "Cook" e "Chill" per la selezione dell'operazione. I tempi e le temperature raggiungibili dipendono dal tipo di lavorazione e dalla temperatura dell'acqua che circola all'interno dell'intercapedine. Questo sistema è studiato, in particolare, per la lavorazione di prodotti liquidi.

DOUBLE - JACKET COOLING PREARRANGEMENT

This technology allows the circulation of network water and/or frozen water, coming from an existing circuit, inside the heating double-jacket. The equipment is supplied with the inlet and outlet connections of cooling water and with the "Cook" and "Chill" controls to select the required operation. Times and temperatures reachable depend on type of (food) processing and on temperature of water circulating inside the double-jacket. This system has been created in particular for liquid products.

TEMPI DI RISCALDAMENTO 20÷90 °C CON COPERCHIO CHIUSO HEATING UP TIME (20° TO 90 °C) WITH LID CLOSED

CARICO FILLING	MODELLO / MODEL					
	070	105	130	180	250	320
50 %	17 min.	20 min.	20 min.	21 min.	25 min.	29 min.
75 %	23 min.	27 min.	27 min.	28 min.	27 min.	39 min.
100 %	29 min.	33 min.	33 min.	35 min.	42 min.	49 min.

ALCUNE APPLICAZIONI CON BASKETT

Zuppe
Minestre
Bolliti vari
Brodi
Pasta
Riso
Salse fredde
Salse calde
Polenta
Purè di patate e di altri legume
Besciamella
Crème
Budini
Gelatine
Prodotti a base di latte

MOST SUCCESSFUL PRODUCTS OF BASKETT

*Soups
Potages
Boiled meat or fish or vegetables
Stock
Pasta
Rice
Hot sauces
Cold sauces
Yellow corn porridge
Mashed potatoes
Other legumes purée
Pudding
White sauce
Jelly
Milk based products*



CARATTERISTICHE COSTRUTTIVE

- Vasca di cottura in AISI 316 specifico per trattare prodotti particolarmente acidi.
- Recipiente con ribaltamento motorizzato su asse anteriore.
- Coperchio isolato a doppio mantello in AISI 304 bilanciato tramite molle a gas, con oblò (optional) di ispezione con griglia di sicurezza per controllo ed eventuale integrazione di ingredienti in fase di cottura (optional).
- Telaio autoportante in AISI 304.
- Isolamento termico garantito da pannelli in fibra di vetro di grosso spessore.
- Rivestimenti esterni in AISI 304 finemente satinato.
- Piedini in acciaio inox AISI 304 regolabili per il livellamento, dotati di copertura mobile per le operazioni di pulizia.

MESCOLATORE (modd. PR...M)

- Dispositivo automatico di mescolamento a 2 bracci con raschiatori in POM (teflon), completamente asportabile per facilitare le operazioni di pulizia. Dispositivo di mescolamento, rotante nei due sensi, a funzionamento continuo o alternato, con regolazione delle velocità e dei tempi (compreso tempo pausa) direttamente dal pannello comandi in funzione del prodotto da lavorare.
- 99 programmi impostabili.

VERSIONI GAS

- Riscaldamento tramite bruciatori tubolari, ad alto rendimento, in acciaio inox. Sistema automatico di accensione e sorveglianza di fiamma senza bruciatore pilota. Riscaldamento controllato dalla scheda elettronica, con inserimento automatico del minimo 2°C prima del SETPOINT impostato, e dal pressostato.

VERSIONI ELETTRICHE

- Riscaldamento tramite resistenze corazzate in lega INCOLOY-800, controllato dalla scheda elettronica con inserimento automatico del minimo 2°C prima del SETPOINT impostato e dal pressostato.

VERSIONI VAPORE

- Riscaldamento tramite vapore (da rete utente), controllato dalla scheda elettronica e da una valvola parzializzatrice.

CONSTRUCTIVE FEATURES

- *Cooking vessel in stainless steel AISI 316 suitable for food products with high acidity.*
- *Vessel with electric tilting on front part.*
- *Insulated lid with double cover in stainless steel AISI 304 balanced*



by means of gas springs, with inspection port (optional) with safety grid for controlling and, if necessary, adding ingredients while cooking (optional).

- *Self-supporting frame in stainless steel AISI 304.*
- *Heat insulation guaranteed by panels in thick glass fibre.*
- *Outer cover in stainless steel AISI 304, fine satin finish.*
- *Adjustable feet in stainless steel AISI 304 to ensure levelling, with removable cover for cleaning operations.*

MIXER VERSIONS (modd. PR...M)

- *Automatic mixing device with two arms and POM (teflon) scrapers, entirely removable to make cleaning easier. Rotation in both directions, working continuously or alternating, with speed regulation and time adjustment (including pause time) directly from the control panel to suit mixer rotation to the product to be processed.*
- *99 programs to set.*

GAS VERSIONS

- *Heating by means of high efficiency stainless steel tube*

burners. Automatic ignition and flame control system without pilot burner. Heating controlled by electronic board, with automatic activation of minimum 2 °C before the SETPOINT, and by the pressure switch.

ELECTRIC VERSIONS

- *Heating by means of armoured elements in INCOLOY-800 alloy controlled by electronic board, with automatic activation of minimum 2 °C before the SETPOINT, and by the pressure switch.*

STEAM VERSIONS

- *Heating by means of steam (from user system) controlled by electronic board and by a choking valve.*





Nuova scheda elettronica Firex,
alta tecnologia in cucina.

*New Firex electronic control panel,
cutting-edge technology in the kitchen.*

SEMPLICITÀ ELETTRONICA

Caratteristiche della scheda Firex:

- Touch screen da 7".
- Creazione e modifica di programmi di cottura, ciascuno di essi multifase.
- Cottura in modalità "Manuale".
- Impostazione multilingua dei messaggi.
- Facile da comprendere e da utilizzare.
- Garantisce di impostare tempi di cottura e temperature estremamente precise con valori da 50°C fino a 100°C.
- Possibilità di effettuare cottura e raffreddamento del prodotto all'interno della vasca grazie al sistema (optional) di raffreddamento SCT2, quindi COOK&CHILL, disponibile nelle versioni con mixer.
- Controlla e ripristina automaticamente il livello di acqua dell'intercapedine.
- Permette di selezionare la quantità di litri d'acqua da caricare, se fredda o calda fino a 90°, ed effettua poi il carico automaticamente.
- Controlla 2 diverse sonde di temperatura standard: nel fondo e in vasca a contatto con il prodotto per le cotture più delicate o speciali.
- Concede la possibilità di far iniziare la cottura in una data e un orario precisi.

- Fornisce semplici messaggi e icone per un corretto e sicuro utilizzo.
- Spiega in maniera chiara se c'è un allarme e a quale componente interno si riferisce.
- Collegamento USB.
- Impostazioni di differenti unità di misura (°C/°F; Litri/galloni; etc).
- Impostazione programmi di mescolamento.
- Impostazione velocità di rotazione oraria ed antioraria.
- Regolazione tempi di mescolamento e pausa.

ELECTRONIC SIMPLICITY

Firex ETC Easy Touch Control control panel features:

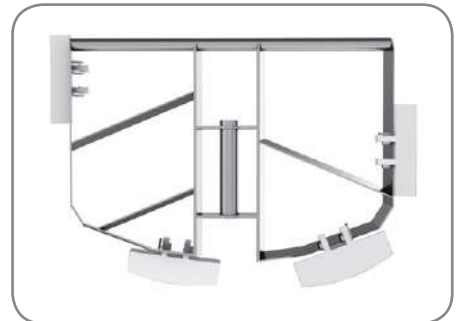
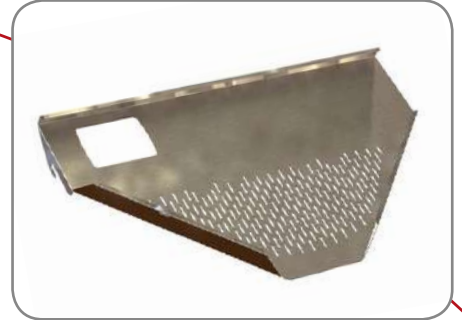
- 7" touchscreen.
- Creation and editing of cooking programs, each of which is multi-phase.
- Cooking in "Manual" mode.
- Multilingual message setting.
- Easy to understand and use.
- Guaranteed setting of cooking times and extremely accurate temperatures from 50°C to 100°C.
- Possibility to cook and cool the product inside the cooking vessel thanks to the SCT2 chilling system (optional), therefore COOK&CHILL, available in versions with mixer.
- Automatically checks and replenishes the water level inside the double-jacket.
- Allows you to select the number of litres of water to load, cold or hot up to 90°, and then loads it automatically.
- Controls 2 different standard temperature probes: in the double-jacket and in the cooking vessel in direct contact with the food product for more accurate or specialist cooking.
- Allows you to start the cooking on a specific date and time.
- Displays simple messages and icons for proper and safe use.
- Clearly explains if there is an alarm and to which internal component it relates.
- USB connection.
- Settings for different units of measurement (°C/°F; Liters/gallons; etc).
- Self Diagnostics
- Command for rollover and return of the cooking vessel.
- Setting of mixing programmes with clockwise and anticlockwise rotation speed and pause time adjustment.

PRINCIPALI ACCESSORI E OPTIONAL

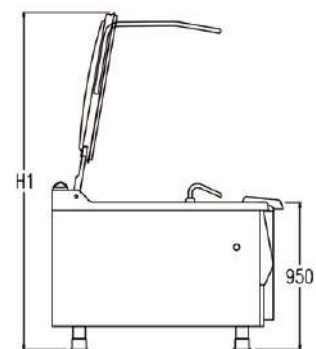
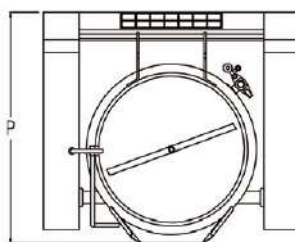
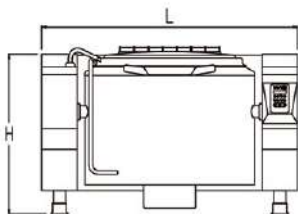
- Ruote
- Colino
- Doccia per il lavaggio
- Presa di corrente
- Valvola di scarico in acciaio inox
- Carrelli
- Mixers speciali su richiesta

MAIN OPTIONALS AND ACCESSORIES

- *Wheels*
- *Strainer*
- *Cleaning shower*
- *Current tap 230 V*
- *Washout stainless steel valve*
- *Trolleys*
- *Customized mixing elements on demand*



INSTALLAZIONE / INSTALLATION



PENTOLE RIBALTABILI / TILTING KETTLES

MOD.	Dimensioni Dimensions mm (L x P x H)		Vasca di cottura Cooking Vessel		Versione Elettrica Electric Version		Versione Gas Gas Version		Versione vapore Steam Version	
	H1 mm	Dim. vasca Pan dim. mm	Volume utile/ Totale Useful/Overall capacity lt	Potenza elettrica Elect. power rating Kw	Collegamento elettrico Electric connection V/Hz	Potenza gas Gas power rating Kw	Collegamento elettrico Electric connection V/Hz	Portata vapore Steam rate flow Kg/h	Collegamento elettrico Electric connection V/Hz	
105	1355x1200 h. 1030	1900	600 ø h. 465	105/120	18,6	400/50 3N+PE AC	25	230/50 AC - 1N + PE	42/52	230/50 AC - 1N + PE
130	1355x1250 h. 1030	1950	600 ø h. 555	130/145	24,6	400/50 3N+PE AC	30	230/50 AC - 1N + PE	45/56	230/50 AC - 1N + PE
180	1455x1310 h. 1030	2050	700 ø h. 565	180/200	32,6	400/50 3N+PE AC	40	230/50 AC - 1N + PE	56/72	230/50 AC - 1N + PE
250	1555x1390 h. 1030	2120	800 ø h. 575	242/264	37,5	400/50 3N+PE AC	48	230/50 AC - 1N + PE	70/90	230/50 AC - 1N + PE
320	1655x1490 h. 1030	2200	900 ø h. 575	301/325	37,5	400/50 3N+PE AC	48	230/50 AC - 1N + PE	85/105	230/50 AC - 1N + PE
500	1755x1650 h. 1180	2540	1000 ø h. 700	467/500	38	400/50 3N+PE AC	58	230/50 AC - 1N + PE	100/120	230/50 AC - 1N + PE

Velocità mixer: 15-40 giri/minuto / Mixer speed: 15-40 rpm

Pressione intercapedine: 0,5 bar (or 1,5 bar su richiesta) / Jacket pressure: 0,5 bar (or 1,5 bar on demand)

VERSIONI / VERSIONS



PR...



PR...M

MIXER SPECIALI SU RICHIESTA
CUSTOMIZED MIXING
ELEMENT ON DEMAND



f i r e x . c o m

firex[®]



FIREX srl - 32036 SEDICO (Belluno) - Italy - Z.I. Gresal, 28 - Tel. +39 0437 852700 - Fax +39 0437 852858 - firex@firex.it

A member company of:



I dati riportati sono indicativi. L'Azienda si riserva di apportare in qualsiasi momento variazioni senza preavviso. / The information herein is indicative and not binding. The company reserves the right to make alterations at any time without notice. / Die vorliegenden Daten sind nicht bindend. Die Firma behält sich vor, jederzeit ohne Vorankündigung Änderungen vorzunehmen. / Les données reportées sont fournies à titre indicatif. Notre firme se réserve le droit d'effectuer des variations à tout moment sans préavis. / Los datos descritos son indicativos. El fabricante se reserva de aportar variaciones en cualquier momento sin previo aviso. © 2018